

ミニカパーク B
(2段昇降横行式 S型)

立体駐車装置

取扱説明書

製作番号 8109

このたび、当社のミニカパークBをご利用いただき、
ありがとうございます。

この取扱説明書は、装置を安全かつ正しくご使用いただく
ために運転操作及び注意事項について説明したものです。

この装置をご利用いただく前に、ぜひこの説明書を
お読み下さい。

お読みになった後は、大切に保管して下さい。

株式会社 昭和起重機製作所

EP-MB203100

〈注意事項〉

このミニカパークBを使用する前に、必ず次の事項を確認して下さい。

- (1) 装置の中に人や動物が、侵入していない事を、確認して下さい。
- (2) 入庫する車が決められた仕様(寸法・重量)を満たしている事を確認して下さい。
- (3) この装置は、必ず後退入庫でご利用下さい。
- (4) アンテナは装置の外で縮め、ドアミラーは折りたたんでから入出庫して下さい。
- (5) トランクの荷物の出し入れは、装置の外でおこなって下さい。
- (6) 車の同乗者は、装置の外で乗降して下さい。
- (7) 装置の中で、洗車や車の修理をしないで下さい。
- (8) 装置内の部品(リミットスイッチ、電気品、コード、チェーンなど)をさわらないで下さい。
- (9) 入出庫の際に装置内を歩くときは、凸凹及びすき間に注意して下さい。
※ ヒールの高い靴での歩行は危険ですので、十分に注意して下さい。
- (10) お子様は、この装置に触れないよう、ご注意下さい。
- (11) 車の入出庫等で、1段パレットが横にずれている(定位置がずれる)時、2段パレットを呼び出すと、1段パレットを定位置に戻す動きをした後、2段パレットが1階に、降りてきますので、御注意下さい。

A. 仕 様

形 式 2段昇降横行式

呼び番号 MI-S-2F-TS

収容車の要目

全 長	4700 mm
全 幅	1700 mm
全 高	1550 mm
重 量	1500 kg

操作方式 押ボタン操作式

入庫方法 後退入庫

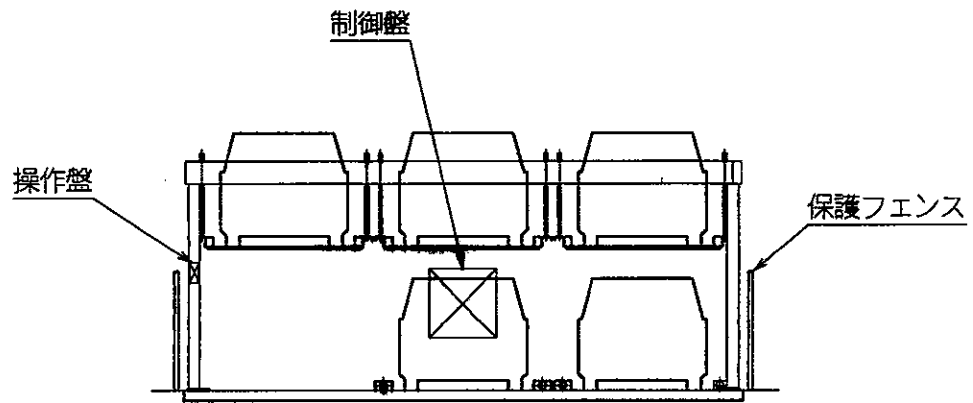
安全装置

- 1) 極限停止リミットスイッチ
- 2) パレット落下防止装置
- 3) 定位置検出用光電センサ
- 4) 非常停止押ボタン

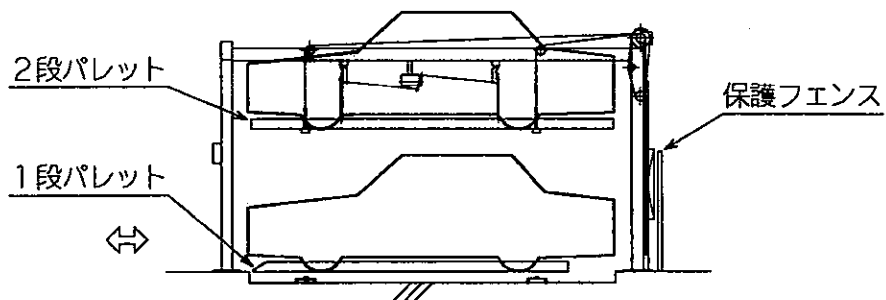
付属機能

- 1) 状態コード表示機能
- 2) 単独手動運転機能
- 3) パトライト

B. 装置の全体図（3列の場合）



正面図



側面図

C. 操作手順

操作の前に、《注意事項》により、安全を確認してから装置を操作して下さい。

1. 入庫方法

上段使用の場合

- (1) 操作盤のキースイッチにキーを差して右に回し(時計回り)「停止」より「運転」にして下さい。

- (2) 装置内に人がいない事を確認し、呼び出すパレットの番号ボタンを押して下さい。

警報ブザーが短く3回鳴り、パトライトが回転して、装置は呼び出したパレットを乗り入れ口へ下降させるまでの動作を行います。

呼び出しボタンを押し間違えた時は、装置が動作を終了するまで待つて、その後、再度パレット呼び出しボタンを押して下さい。

※ 呼び出しボタンの押し間違いは、非常ではありませんので「非常停止」押ボタンを押さないで下さい。

※ 装置が稼働中に、危険と感じた時には、「非常停止」押ボタンを押して下さい。

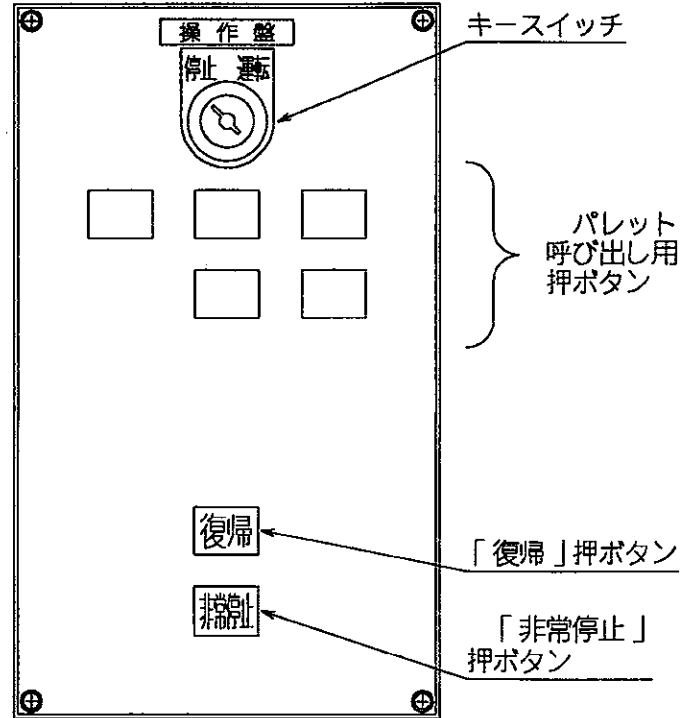
※ 装置が稼働中に、非常停止させた後には、「復帰」押ボタンを押して、装置を復帰させて下さい。

- (3) 呼び出したパレットが乗り入れ口に到着して、警報ブザーが短く1回鳴り、パトライトの回転が止まり、動作完了を告げます。

- (4) ドアミラー及びアンテナが折りたたんだ事確かめてから、バック(後退)で入庫し、後輪がパレットの車止めに当たるまで、ゆっくり後退して下さい。

※ 絶対にパレットの上で、急停止しないで下さい。装置が故障する原因になります。

※ 警報が鳴った状態で停車させないで下さい。もし警報が鳴っている場合は、車の停止位置を、確認して下さい。



- (5) チェンジレバーをバック(R)または、パーキング(P)にして、サイドブレーキをしっかり引いて下さい。
- (6) 降車したらドアを必ずロックして、装置の外へ出て下さい。
- (7) 「運転/停止」キースイッチを左に回し(反時計方向)「運転」より「停止」にして、キーを抜き取って下さい。

下段使用の場合

- (1) ドアミラーおよびアンテナが折りたたみである事を確かめてから、バック(後退)で入庫し、後輪がパレットの車止めに当たるまで、ゆっくり後退して下さい。
 - ※ 絶対にパレットの上で、急停車しないで下さい。
装置が故障する原因になります。
 - ※ 警報が鳴った状態で停車させないで下さい。もし警報が鳴っている場合は、車の停車位置を、確認して下さい。
- (2) チェンジレバーをバック(R)または、パーキング(P)にして、サイドブレーキをしっかり引いて下さい。

降車したらドアを必ずロックして装置の外へ出て下さい。

2. 出庫方法

上段使用の場合

- (1) 操作盤のキースイッチにキーを差して右に回し（時計回り）「停止」より「運転」にしてください。

- (2) 装置内に人がいない事を確認し、呼び出すパレットの番号ボタンを押してください。

警報ブザーが短く3回鳴り、パトライトが回転して、装置は呼び出したパレットを乗り入れ口へ下降させるまでの動作を行います。

呼び出しボタンを押し間違えた時は、装置が動作を終了するまで待つて、その後、再度パレット呼び出しボタンを押してください。

※ 呼び出しボタンの押し間違いは、非常ではありませんので「非常停止」押ボタンを押さないで下さい。

※ 装置が稼働中に、危険と感じた時には、「非常停止」押ボタンを押してください。

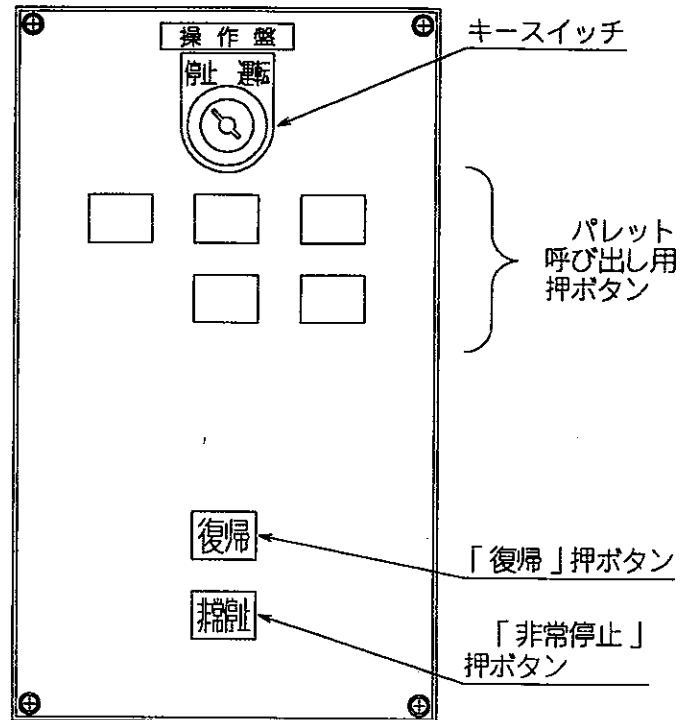
※ 装置が稼働中に、非常停止させた後には、「復帰」押ボタンを押して、装置を復帰させて下さい。

- (3) 呼び出したパレットが乗り入れ口に到着して、警報ブザーが短く1回鳴り、パトライトの回転が止まり、動作完了を告げます。

- (4) 周囲の安全を確かめてから、ゆっくり発進して、車の後輪がパレットから離れてからハンドルを切ってください。

※ 絶対にパレットの上で、急発進しないで下さい。装置が故障する原因になります。

- (5) 「運転/停止」キースイッチを左に回し（反時計方向）「運転」より「停止」にして、キーを抜き取ってください。



下段使用の場合

周囲の安全を確かめてから、ゆっくり発進して、車の後輪がパレットから離れてからハンドルを切ってください。

- ※ 絶対にパレットの上で、急発進しないで下さい。
装置が故障する原因になります。

D. 主な故障とその処置方法

異常が発生した場合、緊急呼び出しをする前に、一度確認して下さい。
ボタンの押し間違いをしていたり、軽微な異常で、利用者の皆様に、対処できる事もあります。

主だった故障・不具合	状態表示コード	原因	処置
アラームが鳴らず 装置が動かない。	00	諸原因あり。	緊急呼び出しをおこなって下さい。
アラームが鳴り 装置が動かない。	01～15	諸原因あり。	緊急呼び出しをおこなって下さい。
	25～65	諸原因あり。	「復帰」押ボタンを押して下さい。
	92	車又は異物が装置手前の光電センサをさえぎっている。	車の停止位置を確認して下さい。 ごみ、くもの巣等の異物を取り除いて下さい。
	93	車又は異物が装置奥の光電センサをさえぎっている。	同上
アラームが鳴らず 装置が動かない。	99	自動運転中に「非常停止」押ボタンを押した。	「復帰」押ボタンを押して下さい。

※ 状態表示コードは、制御盤々面の表示器に、表示されます。（付1参照）

処置が完了して、トラブルが解除された場合、状態表示コードが「77」となります。操作手順に従い、再度操作して下さい。

- ※ 装置が正常な時は、「77」を表示しています。
- ※ 装置の運転中は、「70」を表示しています。
- ※ 装置が手動モードの時は、「88」を表示しています。

処置をおこなってみたが、トラブルが解除しない場合は、緊急呼び出しをおこなって下さい。

付1. 制御盤外形図

